

ПОЛНОСТЬЮ ИНТЕГРИРОВАННАЯ ИС УПРАВЛЕНИЯ БАЛЛАСТОМ

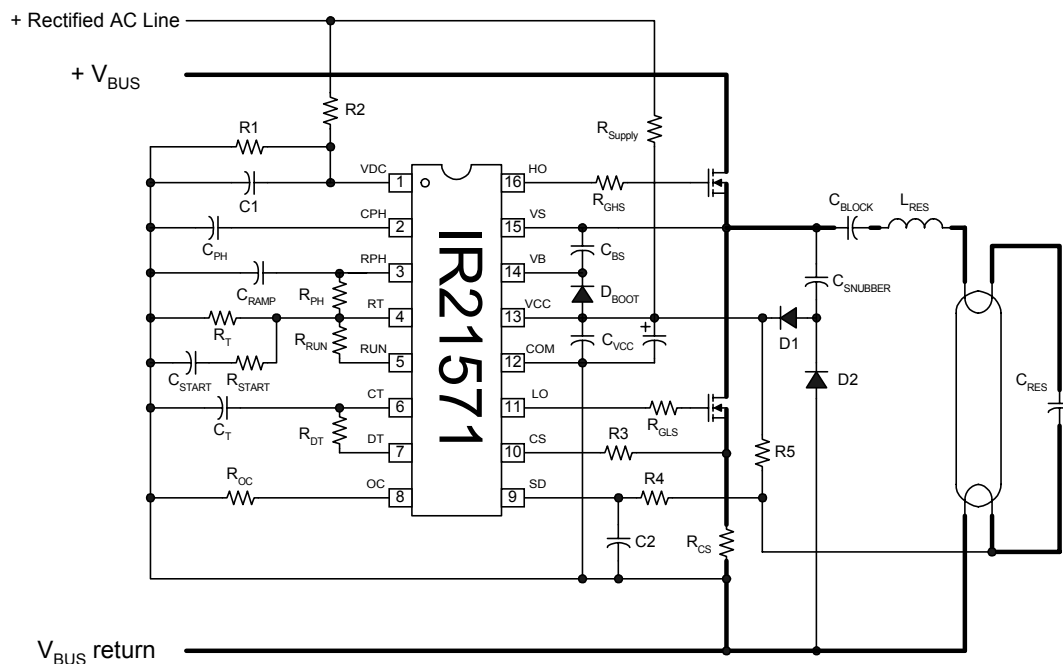
Описание

IR21571 является полностью интегрированной, полностью защищенной 600-вольтовой ИС управления электронными балластами с быстрым запуском всех возможных типов флуоресцентных ламп. Возможности внешнего программирования таких функций как время и частота подогрева, характеристик управляемого режима поджига, рабочей частоты запуска предоставляют разработчикам электронных балластов высокую степень гибкости при выборе технических решений. Всеобъемлющие возможности защиты, такие как защита от отсутствия поджига, перегорания нити накала, низкого напряжения на шине постоянного тока, тепловая перегрузка, или выход лампы из строя при нормальной работе, наряду с возможностями автоматического рестарта внесены в конструкцию ИС. Основным узлом этой ИС является генератор с изменяемой частотой с внешним программированием паузы. Высокочастотная установка 50% скважности достигнута путем применения Т-триггера. ИС IR21571 выпускается в 16-выводном DIP and 16-выводном узком SOIC корпусах.

Отличительные особенности

- Программируемые время и частота подогрева
- Программируемый режим поджига
- Защита от отсутствия поджига
- Контроль и защита нити накала
- Защита от работы ниже резонанса - порог 0.2 В на выводе CS синхронизированный с нижним уровнем на выходе LO
- Защита от пониженного напряжения сети с автоматическим рестартом (подобно электромагнитному балласту)
- Автоматический рестарт после замены лампы
- Защита от тепловой перегрузки
- Программируемая пауза
- Интегрированный 600-вольтовый драйвер затвора с плавающим выходом
- Внутренняя защита питания ИС диодом Зенера на напряжение 15.6 В
- Микромощное потребление при старте (150мкА)
- Защита от защелкивания по всем выводам
- Защита всех выводов от электростатического разряда

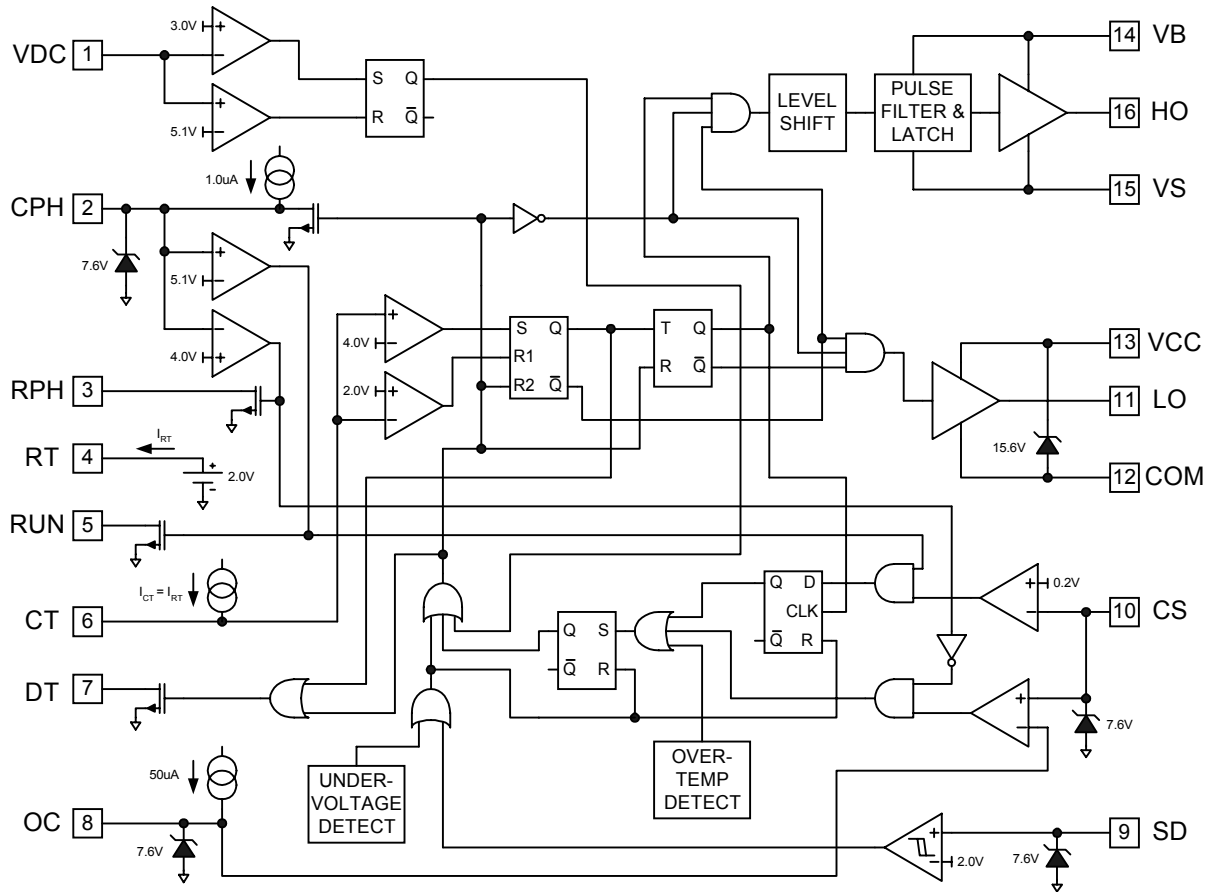
Типовая схема подключения



* *Замечание: Этот справочный лист содержит предварительную информацию, которая может быть изменена при серийном производстве.*



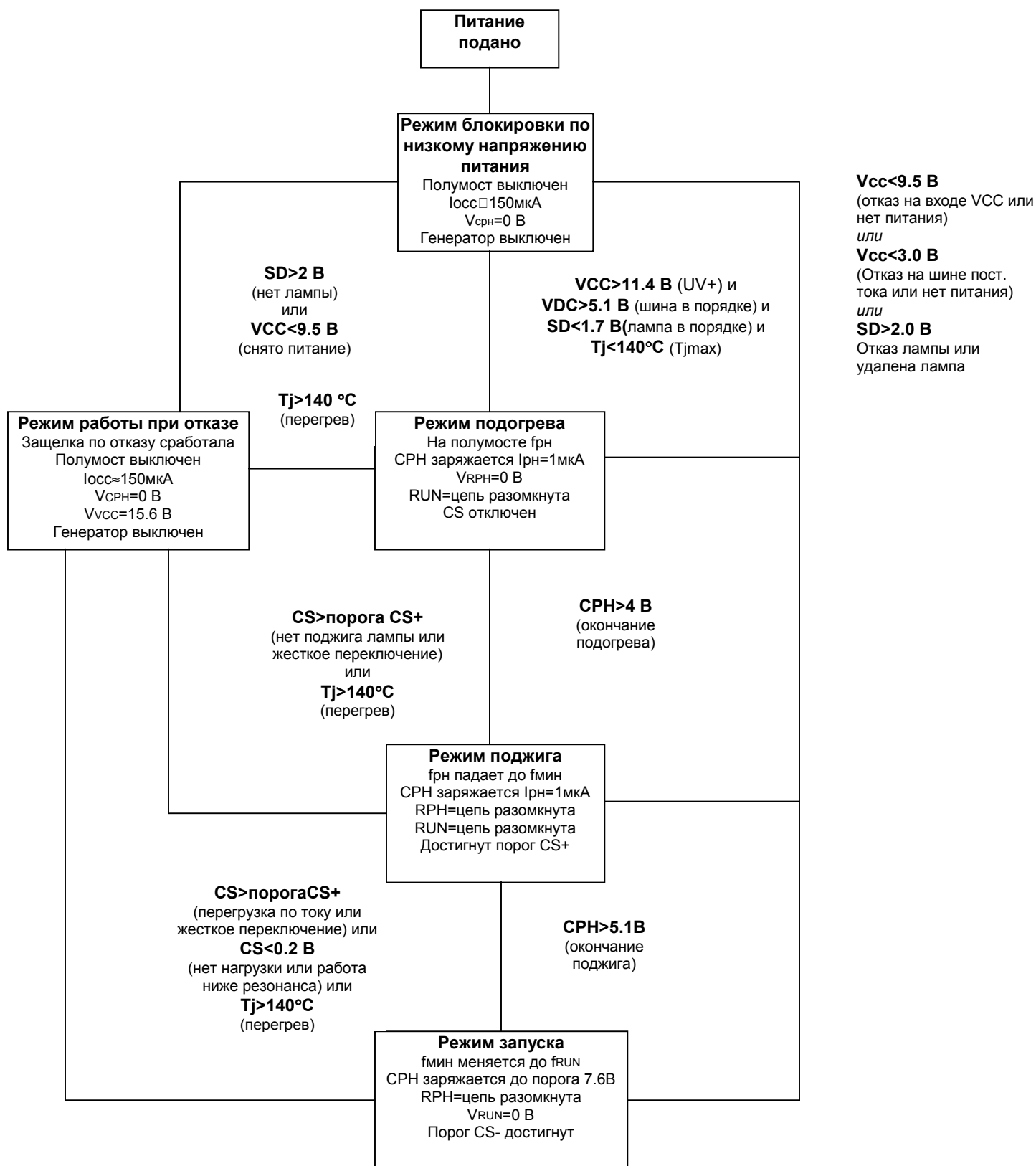
Функциональная схема





№ вывода	Обозначение	Назначение вывода
1	VDC	Вход контроля шины постоянного тока
2	CPH	Цепь времязадающего конденсатора подогрева
3	RPH	Цепи резистора частоты подогрева и конденсатора поджига
4	RT	Цепь времязадающего резистора генератора
5	RUN	Цепь резистора частоты запуска
6	CT	Цепь времязадающего конденсатора генератора
7	DT	Программирование паузы
8	OC	Программирование порога перегрузки по току (CS+)
9	SD	Вход выключения
10	CS	Вход контроля тока
11	LO	Выход драйвера нижнего уровня
12	COM	Силовая и сигнальная общие точки ИС
13	VCC	Питание логики и драйвера нижнего уровня
14	VB	Плавающее питание драйвера верхнего уровня
15	VS	Общая высоковольтного плавающего напряжения
16	HO	Выход драйвера верхнего уровня

Фазовая диаграмма IR21571





Абсолютные максимальные значения

Абсолютные максимальные значения задают пределы, уход за которые может привести к выходу прибора из строя. Все напряжения являются абсолютными относительно шины COM, а значения токов положительны для всех выводов. Тепловое сопротивление и рассеиваемая мощность измерены после монтажа на плате в условиях естественного воздушного охлаждения.

Параметр		Min.	Max.	Ед. изм.
Обозначение	Определение			
V _B	Плавающее напряжение питания верхнего уровня	-0.3	625	В
V _S	Плавающее напряжение смещения верхнего уровня	V _B - 25	V _B + 0.3	В
V _{HO}	Плавающее напряжение выхода верхнего уровня	V _S - 0.3	V _B + 0.3	В
V _{LO}	Плавающее напряжение выхода нижнего уровня	-0.3	V _{CC} + 0.3	В
I _{OMAX}	Максимально допустимый выходной ток (на том или другом выходе) с учетом емкости Миллера МОП ПТ	-500	500	мА
I _{RT}	Ток на выводе RT	-5	5	мА
V _{CT}	Напряжение на выводе CT	-0.3	5.5	В
V _{DC}	Напряжение на выводе VDC	-0.3	V _{CC} + 0.3	В
I _{CPH}	Ток на выводе CPH	-5	5	мА
I _{RPH}	Ток на выводе RPH	-5	5	мА
I _{RUN}	Ток на выводе RUN	-5	5	мА
I _{DT}	Ток на выводе задания паузы	-5	5	мА
V _{CS}	Напряжение на выводе контроля тока	-0.3	5.5	В
I _{CS}	Ток на выводе контроля тока	-5	5	мА
I _{OC}	Ток на выводе порога перегрузки по току	-5	5	мА
I _{SD}	Ток на выводе отключения	-5	5	мА
I _{CC}	Ток питания (Замечание 1)	-20	20	мА
dV/dt	Допустимая скорость изменения напряжения смещения	-50	50	В/нс
P _D	Мощность рассеиваемая корпусом при внешней температуре +25°C (16-выводной DIP)	---	1.60	Вт
P _D	Мощность рассеиваемая корпусом при внешней температуре +25°C (16-выводной SOIC)	---	1.25	Вт
R _{θJA}	Тепловое сопротивление переход/среда, DIP-16	---	75	°С/Вт
R _{θJA}	Тепловое сопротивление переход/среда, SOIC-16	---	100	°С/Вт
T _J	Температура перехода	-55	150	°С
T _S	Температура хранения	-55	150	
T _L	Температура пайки (припоя, 10 сек)	---	300	

Замечание 1: Эта ИС содержит диод Зенера между выводами V_{CC} и COM с номинальным пробивным напряжением 15.6 В. Примите к сведению что этот вывод источника не должен управляться источником питания постоянного тока с низким импедансом с напряжением больше чем V_{CLAMP}, заданном в разделе Электрические Характеристики.



Рекомендуемые условия эксплуатации

Для обеспечения надежной работы прибор должен использоваться при рекомендуемых условиях эксплуатации.

Параметр		Min.	Max.	Ед. изм.
Обозначение	Определение			
V _{BS}	Плавающее напряжение питания верхнего уровня	V _{CC} - 0.7	V _{CLAMP}	В
V _S	Напряжение смещения источника верхнего уровня в устойчивом состоянии	-3.0	600	В
V _{CC}	Напряжение питания	V _{CCUV+}	V _{CLAMP}	В
I _{CC}	Ток питания	Замечание 2	10	мА
V _{DC}	Напряжение на выводе VDC	0	V _{CC}	В
C _T	Емкость на выводе СТ	220	---	пкФ
R _{DT}	Сопротивление задания паузы	1.0	---	кОм
R _{OC}	Сопротивление задания порога перегрузки по току (CS+)	---	50	кОм
I _{RT}	Ток на выводе R _T (замечание 3)	-500	-50	мкА
I _{RPH}	Ток на выводе R _{PH} (замечание 3)	0	450	мкА
I _{RUN}	Ток на выводе R _{UN} (замечание 3)	0	450	мкА
I _{SD}	Ток на выводе отключения (замечание 3)	-1	1	мА
I _{CS}	Ток на выводе контроля тока	-1	1	мА
T _J	Температура перехода	-40	125	°С

Замечание 2: Должна быть обеспечена величина тока через вывод VCC достаточная для возможности стабилизации напряжения на этом выводе внутренним диодом Зенера с напряжением 15.6 В.

Замечание 3: Поскольку вход RT является источником тока управляемым напряжением, полный ток через вывод RT является суммой всех токов параллельно соединенных источников тока подсоединенных к этому выводу. Для обеспечения оптимальной характеристики токового зеркала генератора, этот полный ток должен быть обеспечен в диапазоне от 50мкА до 500мкА. Во время режима подогрева, полный ток вытекающий из вывода RT состоит из тока через вывод RPH плюс ток относящийся к резистору RT. Во время режима запуска, полный ток через вывод RT состоит из тока через вывод RUN плюс ток относящийся к резистору RT.



Электрические характеристики

$V_{CC} = V_{BS} = V_{BIAS} = 15 \pm 0.25V$, $R_T = 40.0 \text{ кОм}$, $C_T = 470 \text{ пкф}$, выводы RPH и RUN не задействованы, $V_{CRH}=0V$, $R_{DT} = 6.1 \text{ кОм}$, $R_{OC} = 20.0 \text{ кОм}$, $V_{CS} = 0.5V$, $V_{SD} = 0 \text{ В}$, $C_L = 1000\text{пкф}$ если не оговорены другие условия.

Параметр		T _A = 25°C			Ед. изм.	Режим измерения
Обозначение	Определение	Min	Тип	Max		
Характеристики питания						
V _{CCUV+}	Порог источника V _{CC} по низкому напряжению при нарастании напряжения	---	11.4	---		V _{CC} нарастает от 0В
V _{UVHYS}	Гистерезис источника V _{CC} при блокировке низкого напряжения	---	1.8	---		
I _{CCUV}	Ток покоя в режиме блокировке по низкому напряжению питания	---	150	---	мкА	V _{CC} < V _{CCUV-}
I _{CCFLT}	Ток покоя в режиме блокировки отказа	---	200	---	мкА	SD = 5В, CS = 2В, или T _j > T _{SD}
I _{CC}	Ток питания VCC	---	3.8	---	мА	RT не подключен, CT подключен к COM
I _{CC50k}	Ток питания VCC, f = 50кГц	---	4.5	---	мА	R _T =36 кОм, R _{DT} = 5.6кОм, C _T =220пкф
V _{CLAMP}	Напряжение стабилизации V _{CC} диодом Зенера	---	15.6	---	В	I _{CC} = 10мА
Характеристики источника с плавающим выходом						
I _{QBS0}	Ток покоя источника V _{BS}	---	0	---	мкА	V _{HO} = V _S
I _{QBS1}	Ток покоя источника V _{BS}	---	30	---	мкА	V _{HO} = V _B
V _{BSMIN}	Минимум напряжения V _{BS} требуемого для надежной работы выхода HO	---	4	5	В	
I _{LK}	Ток утечки источника смещения	---	---	50	мкА	V _B = V _S = 600В
Характеристики входа/выхода генератора						
f _{osc}	Частота генератора	---	30	---	кГц	R _T = 32 кОм, R _{DT} = 6.1кОм, C _T = 470 пкф
		---	100	---		R _T = 6.1 кОм, R _{DT} = 6.1кОм, C _T = 470 пкф
df/dV	Стабильность частоты от напряжения	---	0.5	---	%/В	V _{CCUV+} < V _{CC} < 15В
df/dT	Температурная стабильность частоты	---	0.02	---	%/С	-40°C < T _j < 125°C
d	Скважность		50		%	
V _{CT+}	Верхний порог изменения напряжения на С _T	---	4.0	---	В	
V _{CT-}	Нижний порог изменения напряжения на С _T	---	2.0	---		
V _{CTFLT}	Напряжение на выводе С _T в режиме блокировки отказа	---	0	---	мВ	SD = 5В, CS = 2В, или T _j > T _{SD}
V _{RT}	Напряжение на выводе RT	---	2.0	---	В	
V _{RTFLT}	Напряжение на выводе R _T в режиме блокировки отказа	---	0	---	В	SD = 5В, CS = 2В, или T _j > T _{SD}
tdlo	Пауза на выходе LO	---	2.0	---	мкс	
tdho	Пауза на выходе HO	---	2.0	---	мкс	
dtd/dV	Стабильность паузы от напряжения		0.5		%/В	V _{CCUV+} < V _{CC} < 15В



Электрические характеристики (продолжение)

Параметр		T _A = 25°C				
Обозначение	Определение	Min	Тип	Max	Ед. Изм.	Режим измерения
Характеристики подогрева						
dtd/dT	Температурная стабильность паузы		0.02		%/C	-40°C < T _j < 125°C
I _{CPH}	Зарядный ток на входе CPH	0.85	1.0	1.15	мкА	V _{CPH} = 0 В
V _{CPHIGN}	Пороговое напряжение на выводе CPH в режиме поджига	---	4.0	---	В	
V _{CPHRUN}	Пороговое напряжение на выводе CPH в режиме запуска	---	5.15	---		
V _{CPHCLMP}	Напряжение фиксации на выводе CPH	---	7.6	---		I _{CPH} = 1mA
V _{CPHFLT}	Напряжение на выводе CPH в режиме блокировки отказа	---	0	---	мВ	SD = 5В, CS = 2В, или T _j > T _{SD}
Характеристики сигнала на выводе RPH						
I _{RPHLK}	Ток утечки открытой цепи на выводе RPH	---	0.1	---	мкА	V _{RPH} = 5В, V _{PH} = 6В
V _{RPHFLT}	Напряжение на выводе RPH в режиме блокировки отказа	---	0	---	мВ	SD = 5В, CS = 2В, или T _j > T _{SD}
Характеристики сигнала на выводе RUN						
I _{RUNLK}	Ток утечки открытой цепи на выводе RUN	---	0.1	---	мкА	V _{RUN} =5В
V _{RUNFLT}	Напряжение на выводе RUN в режиме блокировки отказа	---	0	---	мВ	SD = 5В, CS = 2В, или T _j > T _{SD}
Характеристики схемы защиты						
V _{SD+}	Пороговое напряжение на выводе отключения по нарастающему напряжению	---	2.0	---	В	
V _{SDHYS}	Гистерезис порога на выводе отключения	---	150	---	мВ	
V _{CS+}	Пороговое напряжение схемы контроля перегрузки по току	---	1.0	---	В	
V _{CS-}	Пороговое напряжение контроля недогрузки по току	0.15	0.2	0.25	В	
t _{cs}	Задержка срабатывания схемы контроля перегрузки по току	---	160	---	нс	Задержка от CS до LO
V _{DC+}	Верхний порог входа контроля низкого напряжения шины/выпрямленной сети	---	5.15	---	В	
V _{DC-}	Нижний порог входа контроля низкого напряжения шины/выпрямленной сети	---	3.0	---	В	
T _{SD}	Температура выключения по перегреву перехода	---	150	---	°C	Замечание 4
Выходные характеристики драйвера затвора						
V _{OL}	Выходное напряжение верхнего уровня		0	100	мВ	I _O = 0
V _{OH}	Выходное напряжение нижнего уровня		0	100		V _{BIAS} - V _O , I _O = 0
t _r	Время нарастания при включении		85	150	нс	
t _f	Время спада при выключении		45	100		

Замечание 4: При обнаружении состояния перегрева ($T_j > 175^\circ\text{C}$), ИС защелкивается. Чтобы произвести переустановку этой защелки при блокировке отказа, на выводе SD должен быть установлен высокий а затем низкий уровень, или напряжение источника VCC ИС должно быть уменьшено до уровня ниже порогового уровня блокировки по низкому напряжению (V_{CCUV-}).

РЕКОМЕНДАЦИИ ПО ПРОЕКТИРОВАНИЮ И ВЫБОРУ ТИПА ЭЛЕМЕНТОВ

Подсоединение источника питания и правила по проектированию печатной платы

Выбор компонентов и размещение их на печатной плате чрезвычайно важно при применении силовых управляющих ИС. Вывод Vcc должно быть изолирован от вывода COM (общей) с помощью конденсатора с низким ESR/ESL, расположенного настолько близко к выводам насколько это возможно, как это показано на рис.1.

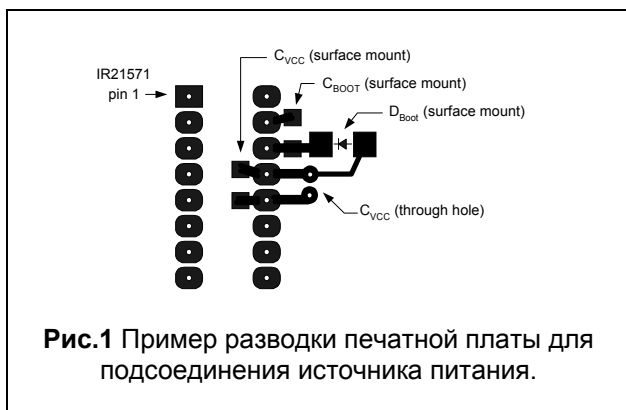


Рис.1 Пример разводки печатной платы для подсоединения источника питания.

Общим правилом для выбора байпасного конденсатора является то, что его номинал должен быть по крайней мере в 2500 раз больше полной входной емкости (C_{iss}) управляемых при помощи ИС силовых транзисторов. Этот разделительный конденсатор может быть реализован в виде соединенных параллельно электролитического конденсатора с большим номиналом и керамического конденсатора с меньшим номиналом, хотя и высококачественный электролитический конденсатор (например с номиналом 10 мкф) размещенный в непосредственной близости от соседних выводов Vcc и COM может работать достаточно хорошо. В типичной прикладной схеме, напряжение питания на ИС обычно устанавливается при

помощи резистора с большим номиналом (мощностью 1/4 Вт), запитываемым выпрямленным напряжением сети, в комбинации с зарядовым насосом, связанным с выходом полумоста. При таком способе организации питания внутренний интегральный диод Зенера на напряжение 15.6 В, соединенный с выводами VCC и COM, будет определять steady state напряжение питания ИС.

Подсоединение вывода общей (COM) ИС к силовой общей.

Как узел управления нижним ключем так и драйвер нижнего уровня заземлены на этот вывод внутри ИС. Вывод COM должен быть подсоединен на печатной плате к нижнему выводу токочувствительного резистора (шунта) в цепи истока силового МОП транзистора нижнего уровня при помощи отдельного проводника, как показано на рис.2. Кроме того, общие точки времязадающих компонентов и разделительного конденсатора для Vcc должны быть присоединены к выводу COM напрямую, а не при помощи отдельных клемм или отдельных проводников на печатной плате к прочим заземляющим проводникам на плате.

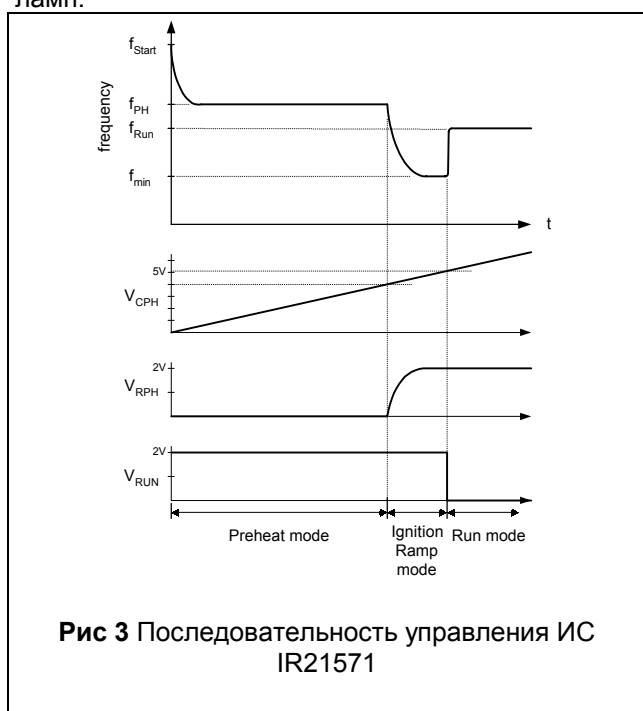


Рис.2 Пример расположения проводников на печатной плате при подсоединении к выводу COM.

Эта техника подсоединения позволяет избежать возникновения сильноточной заземленной петли, мешающей функционированию времязадающих элементов, и исключить для всего контура управления передачу по общей шине шума от переключения в выходном каскаде.

Последовательность управления и выбор времязадающих элементов.

В ИС IR21571 используется следующая последовательность управления (рис.3) для обеспечения быстрого старта флуоресцентных ламп.

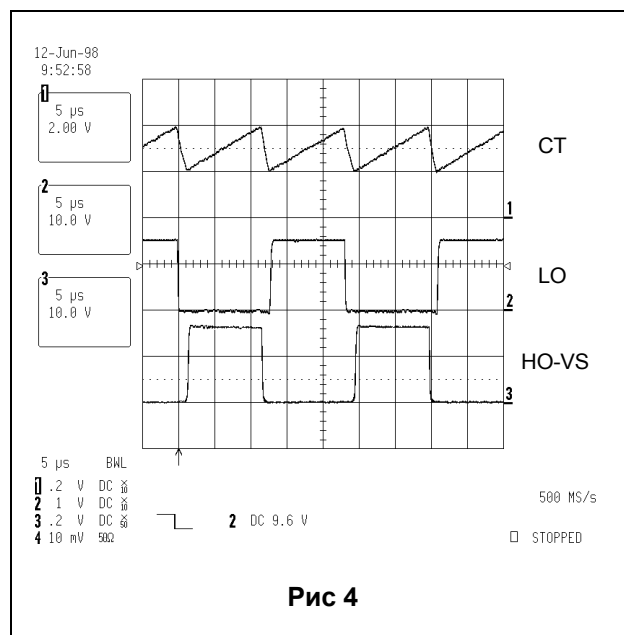


Последовательность управления, используемая в IR21571, позволяет обеспечить более высокую рабочую частоту в режиме запуска чем в режиме поджига (то есть $f_{start} > f_{ph} > f_{run} > f_{ign}$). Эта последовательность управления рекомендуется для ламп таких типов, где частота поджига находится слишком близко от частоты запуска для обеспечения надежного зажигания лампы при всех допусках на производимые компоненты резонансного LC контура (примите пожалуйста к сведению, что для использования IR21571 в системах где $f_{start} > f_{ph} > f_{run}$, просто достаточно оставить вывод RUN неподсоединенным).

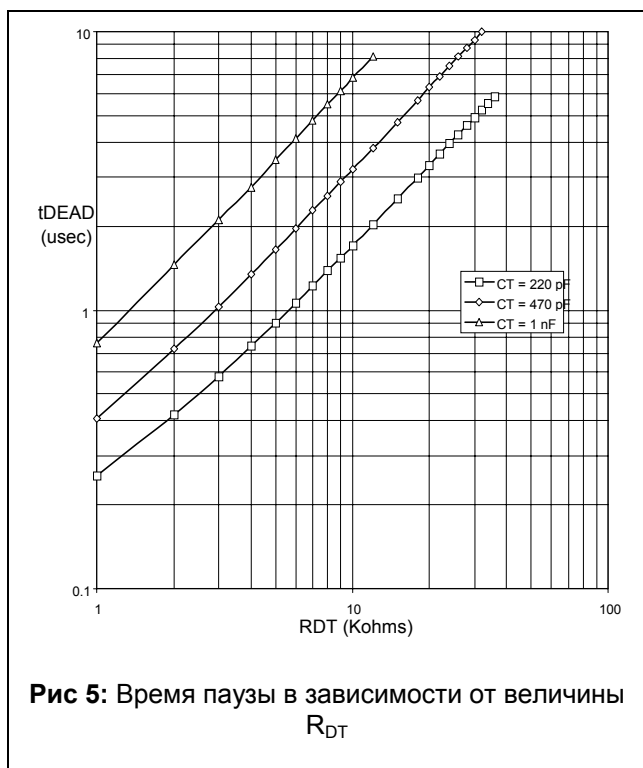
Шесть выводов ИС используются для управления в режимах старта, подогрева, поджига ramp и запуска и обеспечивают разработчикам ламп и

балластов гибкость при оптимизации их конструкций под все возможные типы ламп.

Центральным узлом этой ИС контроллера является генератор колебаний, схожий с теми что можно найти во многих ИС ШИМ-регуляторах напряжения. В своей простейшей форме, этот генератор состоит из времязадающих резистора и конденсатора, подсоединенного к общему выводу. Напряжение на времязадающем конденсаторе Ст имеет пилообразную форму, где нарастающий участок графика напряжения определяется током во времязадающем выводе R_t, а ниспадающий определяется внешним резистором RDT задания паузы. Осциллограммы на рис.4 иллюстрируют связь между формой сигнала на конденсаторе генератора и выходами драйвера затвора.



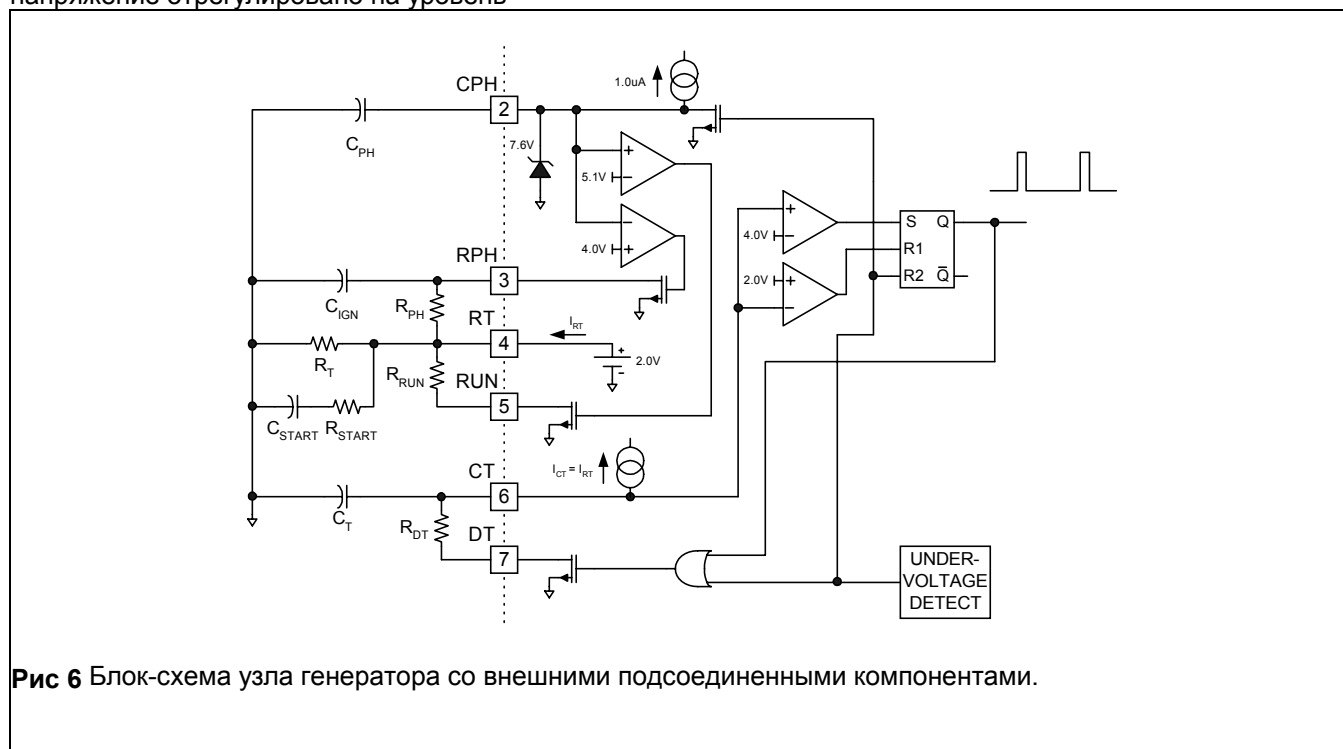
Пауза может быть запрограммирована внешним резистором RDT с учетом реальной величины конденсатора СТ используя графики на рис.5.



приблизительно 2 В. Для того чтобы обеспечить надежную линейную зависимость между током через вывод R_t и зарядным током конденсатора C_t , значение тока через вывод R_t должно находиться в диапазоне от 50 до 500 мкА. Вывод R_t также может быть использован как точка обратной связи для реализации замкнутого управления.

Во время режима старта рабочая частота определяется параллельной комбинацией R_{PH} , R_{START} и R_t с учетом величин C_{START} , C_t и R_t , как показано на рис.6. Эта частота обычно выбирается так чтобы мгновенное значение напряжения на лампе во время первых нескольких циклов работы не превышало потенциал поджига лампы. Как только напряжение на конденсаторе C_{START} возрастет до уровня напряжения на выводе R_t , выходная частота экспоненциально уменьшится до частоты подогрева.

Вывод R_t соединен с внутренним источником тока управляемым напряжением, в котором напряжение отрегулировано на уровень



Во время режима подогрева рабочая частота определяется параллельной комбинацией R_{PH} и R_t с учетом величин C_t и R_{DT} . Эта частота в

течение всего времени подогрева обычно выбирается так, чтобы произошел достаточный прогрев нитей накала лампы. Типовой желаемой величиной отношения сопротивления горячей

нити к сопротивлению холодной для максимального срока службы лампы является величина 4,5 к 1, как показано на рис.7.

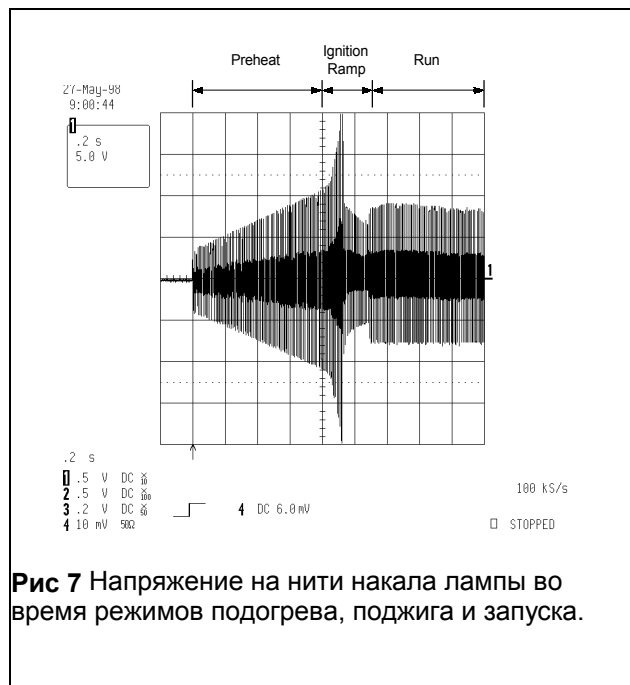


Рис 7 Напряжение на нити накала лампы во время режимов подогрева, поджига и запуска.

Время подогрева программируется выбором величины конденсатора подогрева C_{PH} с учетом тока 1 мкА внутреннего источника тока и напряжения 4 В внутренней защелки, связанной с выводом CPH в соответствии со следующими формулами:

$$t_{PH} = 4 \cdot 10^6 \cdot C_{PH}, \text{ или}$$

$$C_{PH} = 250 \cdot 10^{-9} \cdot t_{PH}$$

В конце режима подогрева внутренний транзистор с открытым стоком, связывающий вывод Rpn с общей, выключающийся и напряжение на этом выводе экспоненциально возрастает до потенциала на выводе Rt. Во время этого режима поджига **выходная частота** экспоненциально снижается до минимального значения. Степень понижения этой частоты является функцией постоянной времени RpnCRAMP. Поскольку режим поджига заканчивается когда напряжение на выводе CPN достигает величины 5.15 В, время режима поджига всегда на j больше времени подогрева.

Когда напряжение на выводе CPN достигает 5.15 В, и транзистор с открытым стоком связанный с выводом RUN включается, внешний резистор RRUN становится соединенным параллельно с резистором Rt. Таким образом рабочая частота в режиме в режиме запуска является функцией сопротивления параллельно соединенных резисторов RRUN и Rt, и это означает, что рабочая мощность на лампе может быть запрограммирована выбором RRUN.

Следующие графики на рис.8 и 9 иллюстрируют зависимость между эффективным значением резистора Rt (то есть параллельной комбинацией резисторов, которые программируют зарядный ток конденсатора Ct) и рабочей частотой.

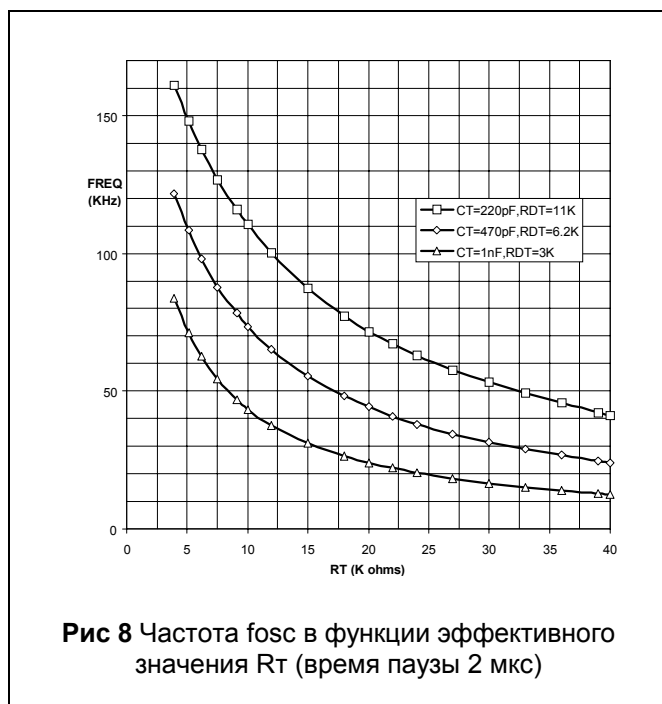


Рис 8 Частота f_{osc} в функции эффективного значения Rt (время паузы 2 мкс)

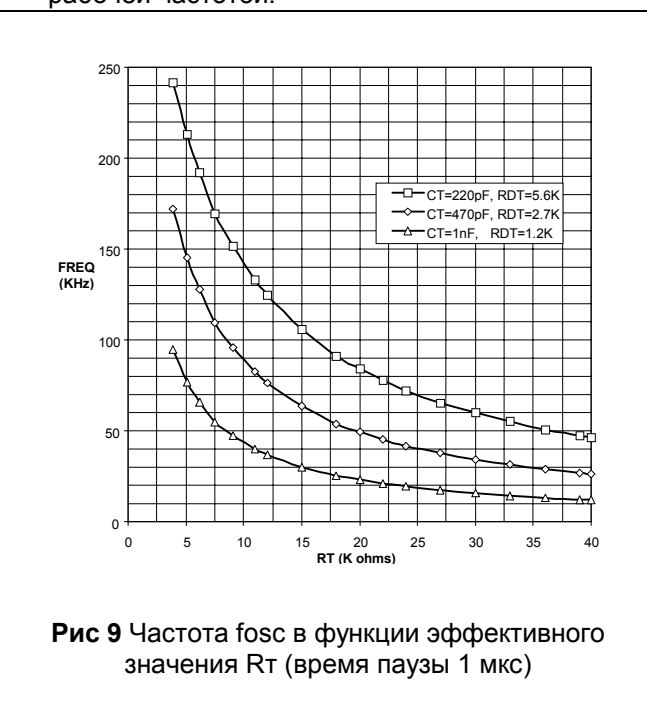


Рис 9 Частота f_{osc} в функции эффективного значения Rt (время паузы 1 мкс)

Защита лампы и работа контура автоматического рестарта

Четыре вывода ИС IR21571 используются для реализации защиты, как показано на рис 10 ниже. Это выводы VDC (контроль шины постоянного тока), SD (выключение без защелки), CS (выключение с защелкой) и OC (программирование порога CS+).

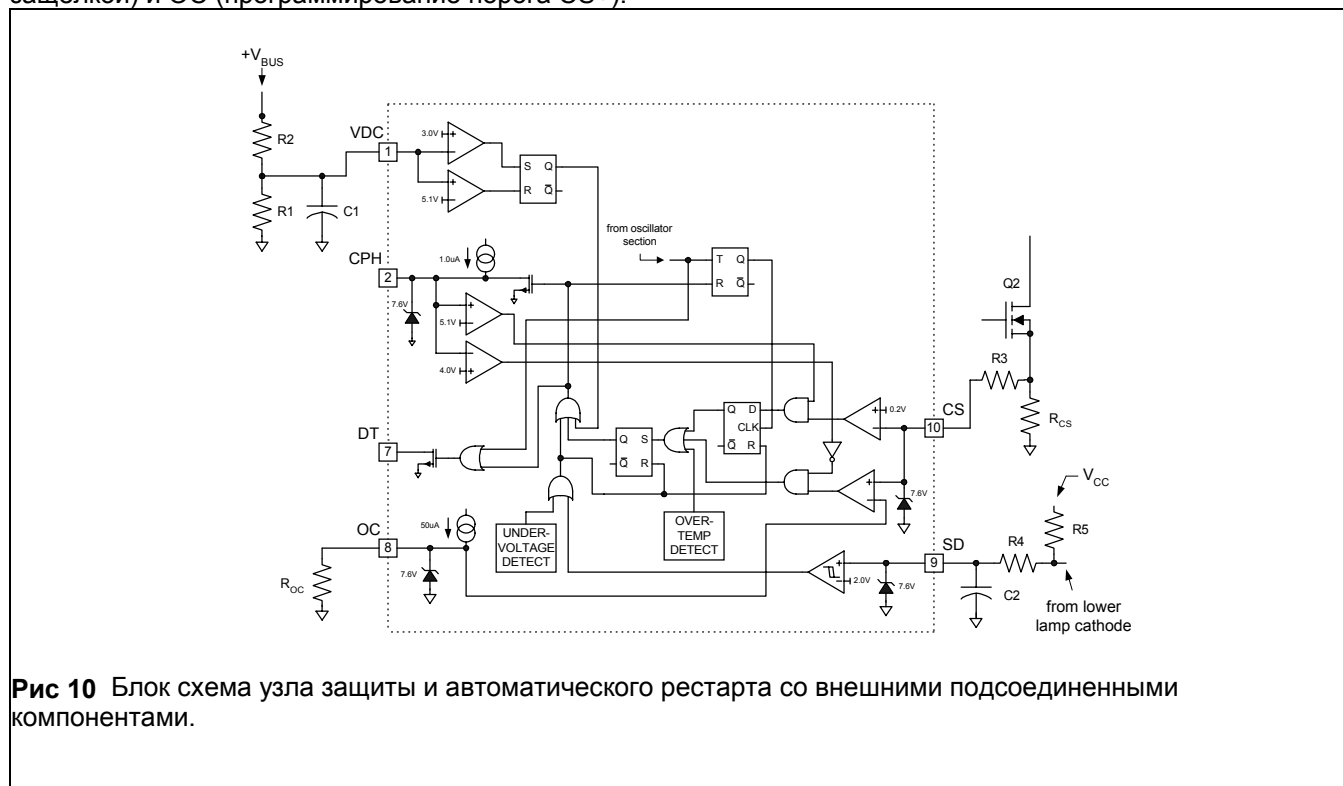


Рис 10 Блок схема узла защиты и автоматического рестарта со внешними подсоединенными компонентами.

Контроль напряжения шины постоянного тока

Первый из этих выводов, используемых для защиты, определяет напряжение на шине постоянного тока путем использования внешнего резистивного делителя и внутреннего компаратора с гистерезисом.

Когда питание первоначально подается на ИС при старте системы, необходимо выполнение 3 условий прежде чем запустится генератор:

- 1) напряжение на выводе VCC должно достичь порога нарастающего напряжения блокировки по пониженному напряжению (11.5 В),
- 2) напряжение на выводе VDC должно достичь 5.1 В,
- 3) напряжение на выводе SD должно быть ниже уровня примерно 1.85 В.

Если при нормальной работе произошло снижение напряжения на шине постоянного тока или прекратится подача силового питания на балласт, напряжение на шине упадет прежде чем

на выводе VCC (имея в виду, что вывод VCC питается от зарядового насоса с вывода выходного полумостового каскада). В этом случае напряжение на выводе VDC выключит генератор, защищая таким образом силовые транзисторы от возможного рискованного режима жесткого переключения. На внутреннем компараторе, следящим за напряжением на выводе VDC установлен гистерезис примерно 2 В, для того чтобы предусмотреть изменения напряжения на шине постоянного тока различных ситуациях на нагрузке. Когда напряжение на шине постоянного тока восстанавливается, ИС стартует с начального участка последовательности управления, как показано на временной диаграмме на рис.11 ниже.

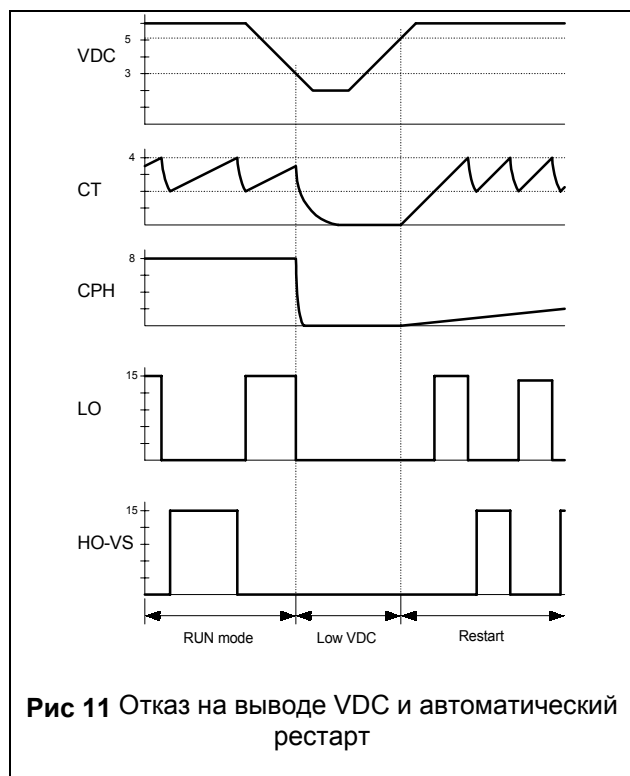


Рис 11 Отказ на выводе VDC и автоматический рестарт

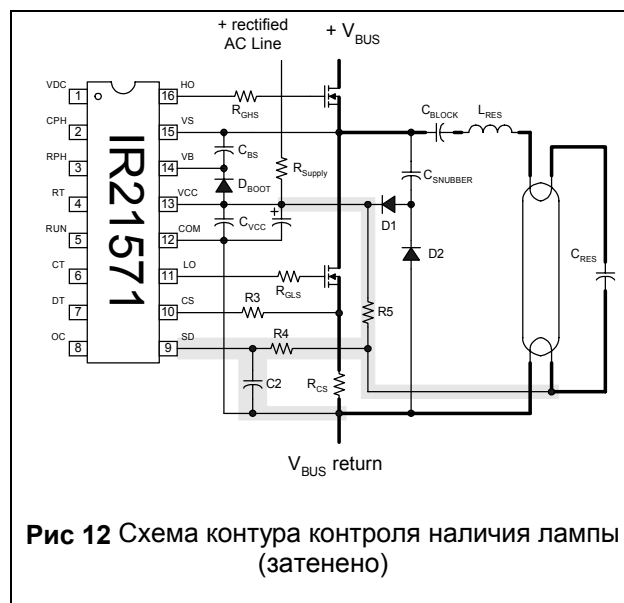
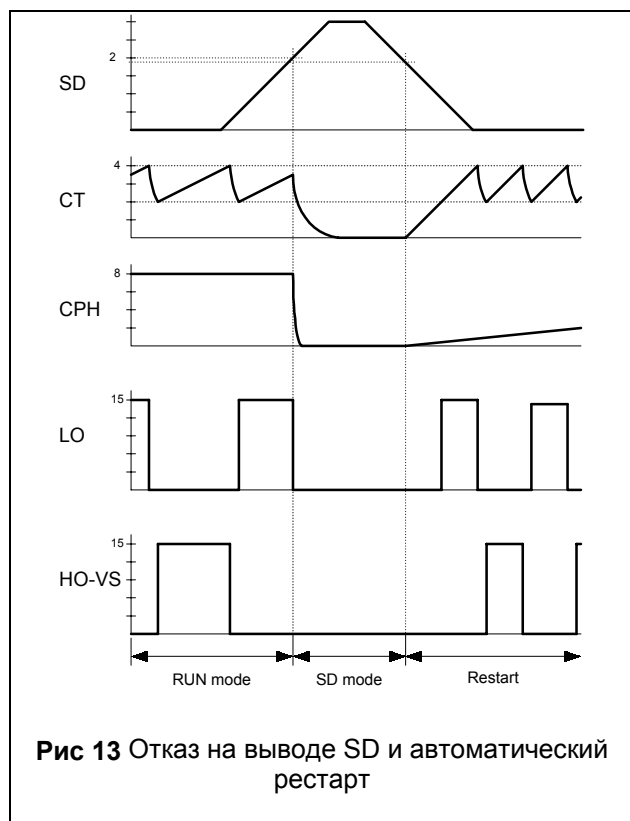


Рис 12 Схема контура контроля наличия лампы (затенено)

Контроль наличия лампы и автоматический рестарт

Второй вывод SD, предусмотренный для защиты, используется для реализации как для реализации функций выключения без защелкивания так и для автоматического рестарта. Вывод SD обычно должен быть соединен с внешним контуром, который обнаруживает наличие лампы (или ламп). Пример схемы для одной лампы показан на рис.12.

Если напряжение на выводе SD достигает 2 В (приблизительно 150 мВ гистерезиса добавлено для повышения устойчивости к шумам), сигнализируя или о выходе из строя или об удалении лампы, генератор переходит в нерабочее состояние, на обоих выходах драйвера затвора устанавливается низкий уровень и ИС переходит в режим микромощного потребления. Как только вышедшая из строя лампа будет заменена, когда новая лампа будет вставлена в гнезда, потенциал на выводе SD вернется к первоначальному значению (около нуля). При этих условиях сигнал переустановки заставит ИС стартовать снова с начального участка последовательности управления, как показано на временной диаграмме на рис.13.



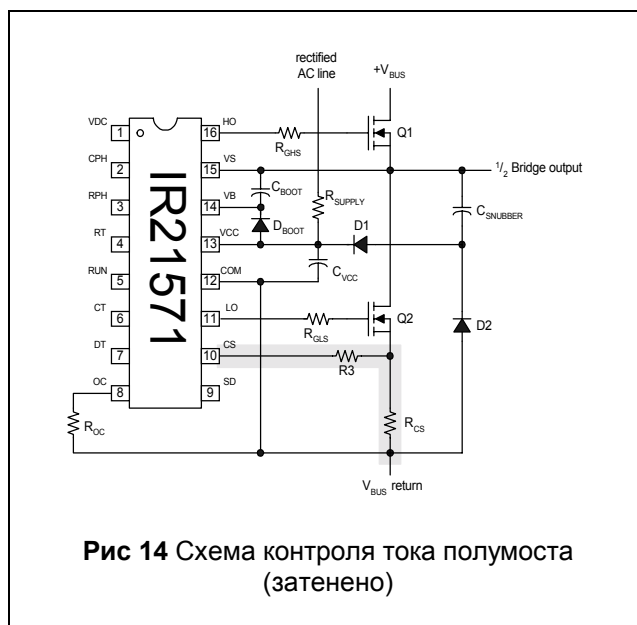
Таким образом при удалении и замене лампы балласт автоматически снова включает лампу должным образом, максимизируя срок службы лампы и минимизируя перегрузки силовых МОП- или IGBT транзисторов. Вывод SD соединен с внутренним диодом Зенера на напряжение 7.5 В, чем достигается число необходимых внешних элементов.

Контроль тока и защита полумоста

Третьим выводом, используемым для защиты является вывод CS, который обычно соединен с резистором в истоке нижнего силового МОП-транзистора, как показано на рис.14.

Вывод CS используется для обнаружения таких отказов как отсутствие поджига лампы, перегрузка по току при нормальной работе, режим жесткого переключения, отсутствие нагрузки и работа ниже точки резонанса. Если обнаруживается любой из этих отказов, происходит защелкивание, генератор переходит в нерабочий режим, на выходах драйвера устанавливаются низкие уровни и ИС переходит в режим микромощного потребления. Функции обнаружения отказов на выводе CS реализуются

на каждом цикле работы для обеспечения максимальной надежности балласта.



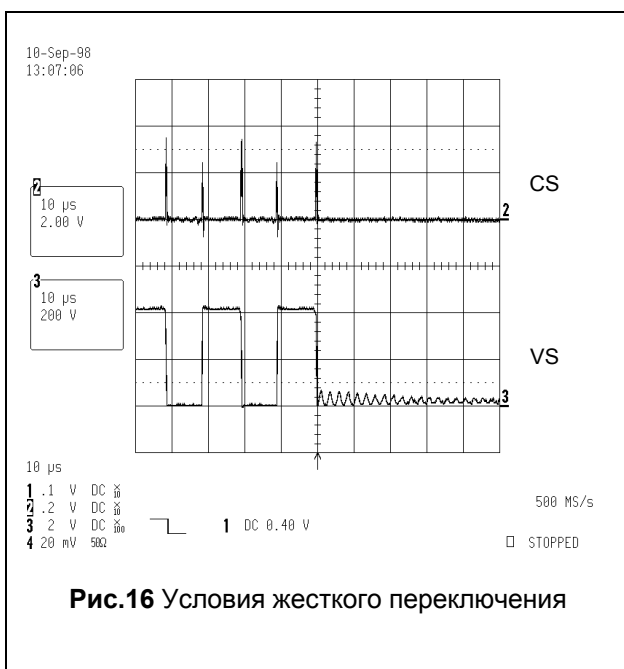
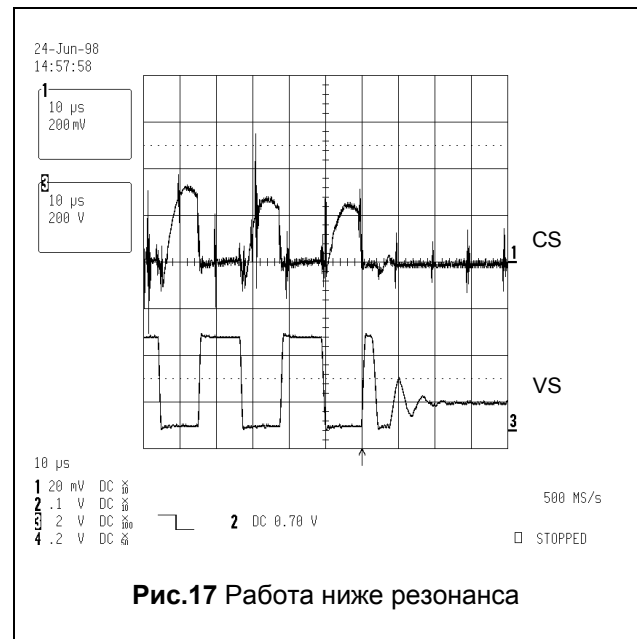
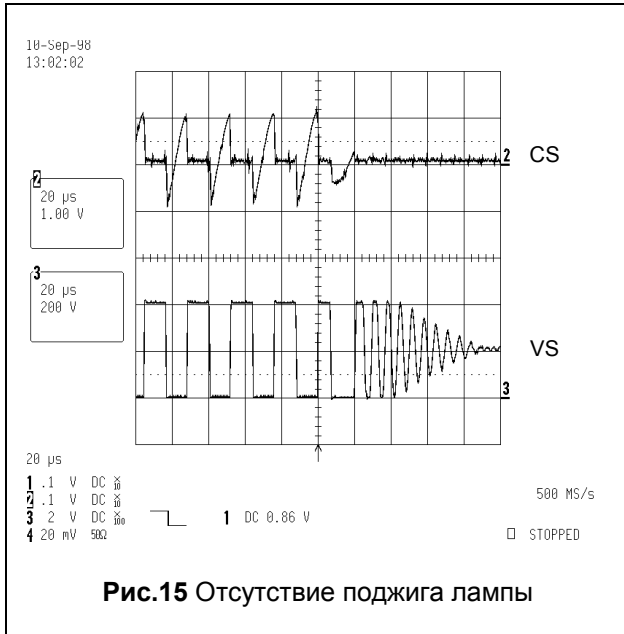
Для определения наличия условий перегрузки по току, отсутствия поджига и жесткого переключения, предусмотрена внешняя программируемая установка в конце времени подгрева порога CS+ по нарастающему напряжению. Уровень этого порогового значения по нарастающему сигналу определяется величиной резистора R_{oc}. Величина резистора R_{oc} определяется по следующим формулам:

$$R_{oc} = \frac{V_{cs+}}{50 \cdot 10^{-6}}$$

или $V_{cs} = 50 \cdot 10^{-6} \cdot R_{oc}$

Для определения условий недогрузки по току или работы ниже точки резонанса предусмотрен порог CS- по снижающемуся напряжению на уровне 0.2 В при переходе в режим запуска. Обнаружение этого порога CS- синхронизировано с нижним уровнем сигнала на выходе LO.

На рис.15, 16 и 17 представлены осциллограммы, соответствующие условиям конкретных отказов. Рис.15 показывает режим отсутствия поджига лампы, рис.16 – режим жесткого переключения и рис.17 показывает условия недогрузки по току.



Восстановление после таких условий отказа выполняется путем изменения уровня сигнала либо на выводе SD либо на выводе VCC. Когда лампа удалена, потенциал на выводе SD становится высоким и ИС остается в незащелкнутом состоянии. Замена лампы вызывает снова снижение потенциала на выводе SD, побуждая к повторению последовательности старта. Защелка в режиме отказа может быть также установлена сигнал блокировки по пониженному напряжению, если напряжение на выводе VCC снижается ниже порогового пониженного напряжения.

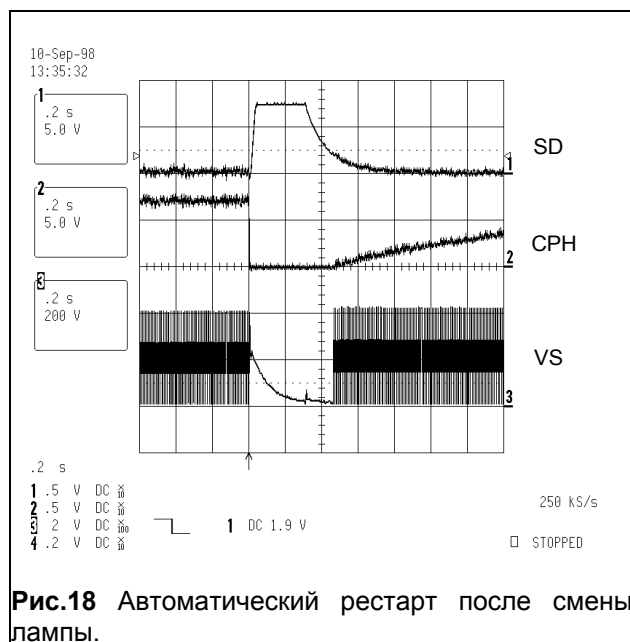


Рис.18 Автоматический рестарт после смены лампы.

Замечания по поводу бутстрепного источника

Питание обычно подается на верхний контур ИС с помощью простого зарядного насоса от вывода VCC, как показано на рис.19 ниже.

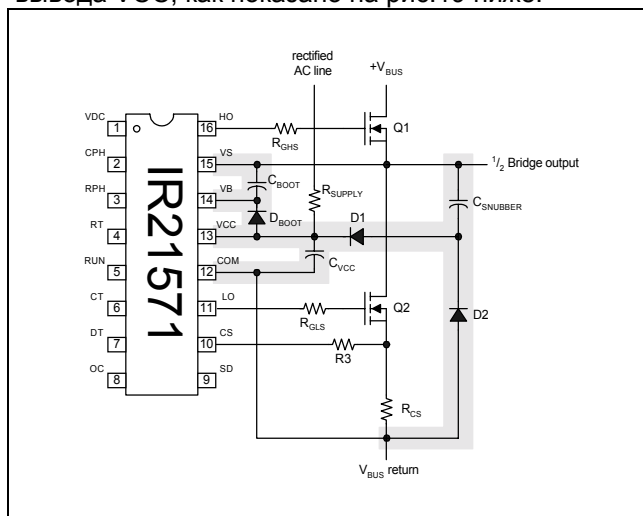


Рис.19 Типовая схема бутстрепного питания при помощи зарядного насоса с выхода полумоста через вывод VCC (затенено)

Высоковольтный диод с быстрым восстановлением DBOOT (так называемый

бутстрепный диод) подсоединен между выводами VCC (анод) и VB (катод), а конденсатор Своот (так называемый бутстрепный конденсатор) подсоединен между выводами VB и VS. Во время переключения полумоста, когда МОП-транзистор Q2 включен, а Q1 выключен, бутстрепная емкость Своот заряжена от разделительного конденсатора VCC через бутстрепный диод Своот и ключ Q2. Соответственно, когда Q2 выключен а Q1 включен, бутстрепный диод противоположен и бутстрепная емкость (напряжение на которой “плавает” на уровне напряжения источника верхнего МОП-транзистора) является источником питания контура верхнего драйвера затвора. Поскольку ток покоя в этом CMOS контуре очень мал (типичное значение 45 мкА во включенном состоянии), основная часть падения напряжения на выводе VBS при включенном Q1 происходит из-за передачи заряда от бутстрепной емкости к затвору силового МОП-транзистора.

Вывод VB должен быть bypassed от вывода VS при помощи конденсатора с низким ESR/ESL, расположенным как можно ближе к выводам ИС. Пример разводки печатной платы и расположения элементов приведен на рис.20. Основным правилом для выбора величины этого конденсатора является то, что его минимальное значение должно быть больше по крайней мере в 50 раз полной входной емкости (Ciss) управляемого силового МОП- или IGBT-транзистора. Кроме того вывод VS должен быть соединен напрямую с истоком верхнего МОП-транзистора.

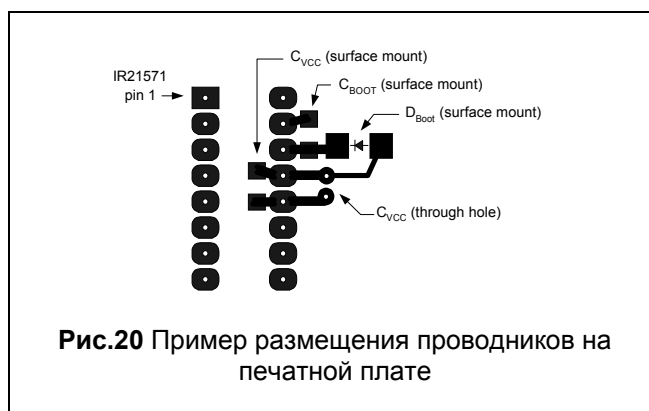


Рис.20 Пример размещения проводников на печатной плате



IR21571

International **IOR** Rectifier

WORLD HEADQUARTERS: 233 Kansas St., El Segundo, California 90245, Tel: (310) 322 3331

EUROPEAN HEADQUARTERS: Hurst Green, Oxted, Surrey RH8 9BB, UK Tel: ++ 44 1883 732020

IR CANADA: 7321 Victoria Park Ave., Suite 201, Markham, Ontario L3R 2Z8, Tel: (905) 475 1897

IR GERMANY: Saalburgstrasse 157, 61350 Bad Homburg Tel: ++ 49 6172 96590

IR ITALY: Via Liguria 49, 10071 Borgaro, Torino Tel: ++ 39 11 451 0111

IR FAR EAST: 171 (K&H Bldg.), 30-4 Nishi-ikebukuro 3-Chome, Toshima-ku, Tokyo Japan Tel: 81 3 3983

0086

IR SOUTHEAST ASIA: 315 Outram Road, #10-02 Tan Boon Liat Building, Singapore 0316 Tel: 65 221 8371

<http://www.irf.com>



IR21571

Sales Offices, Agents and Distributors in Major Cities Throughout the World.

© 1998 International Rectifier Printed in U.S.A. 7-99

Data and specifications subject to change without notice.